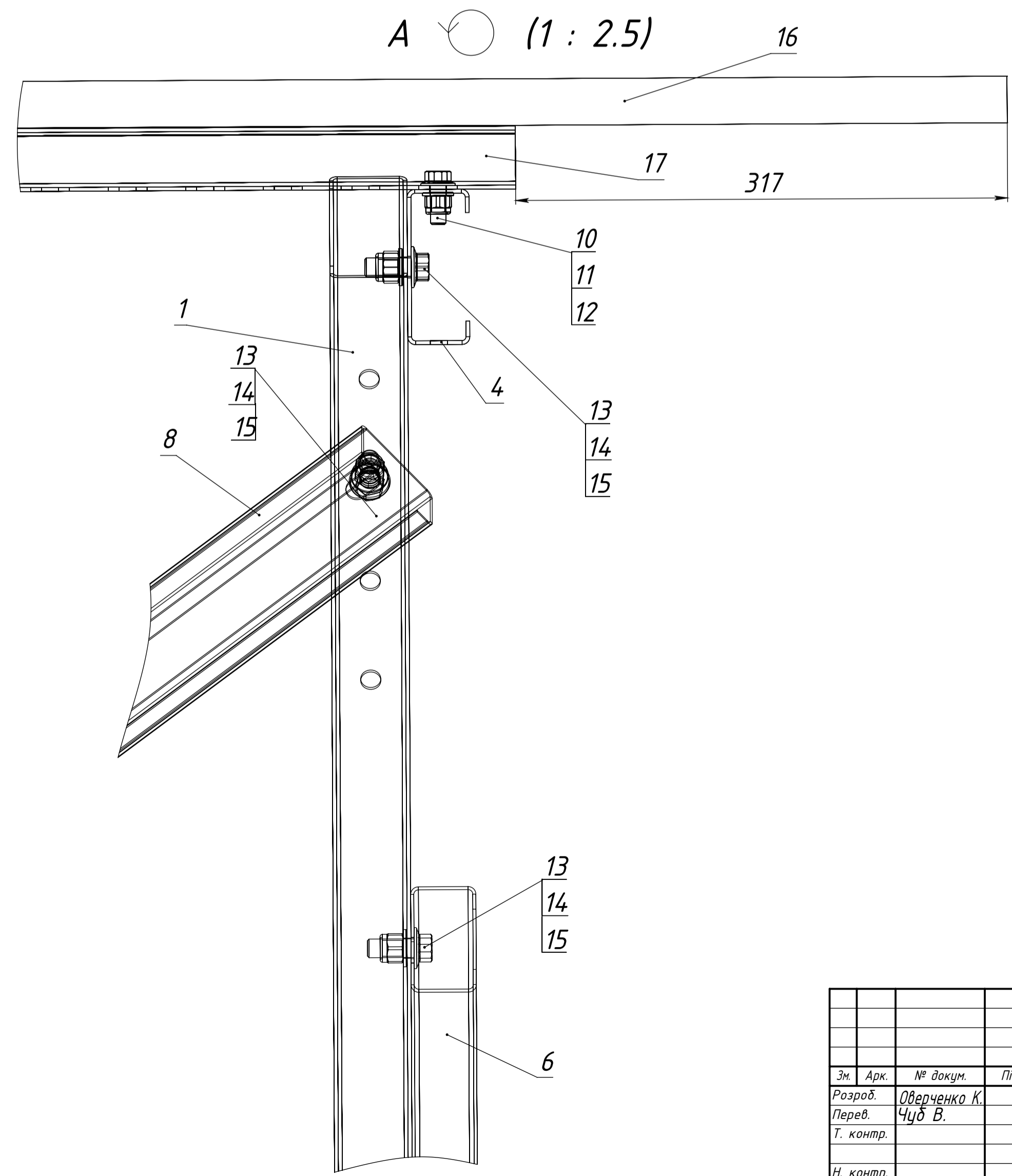
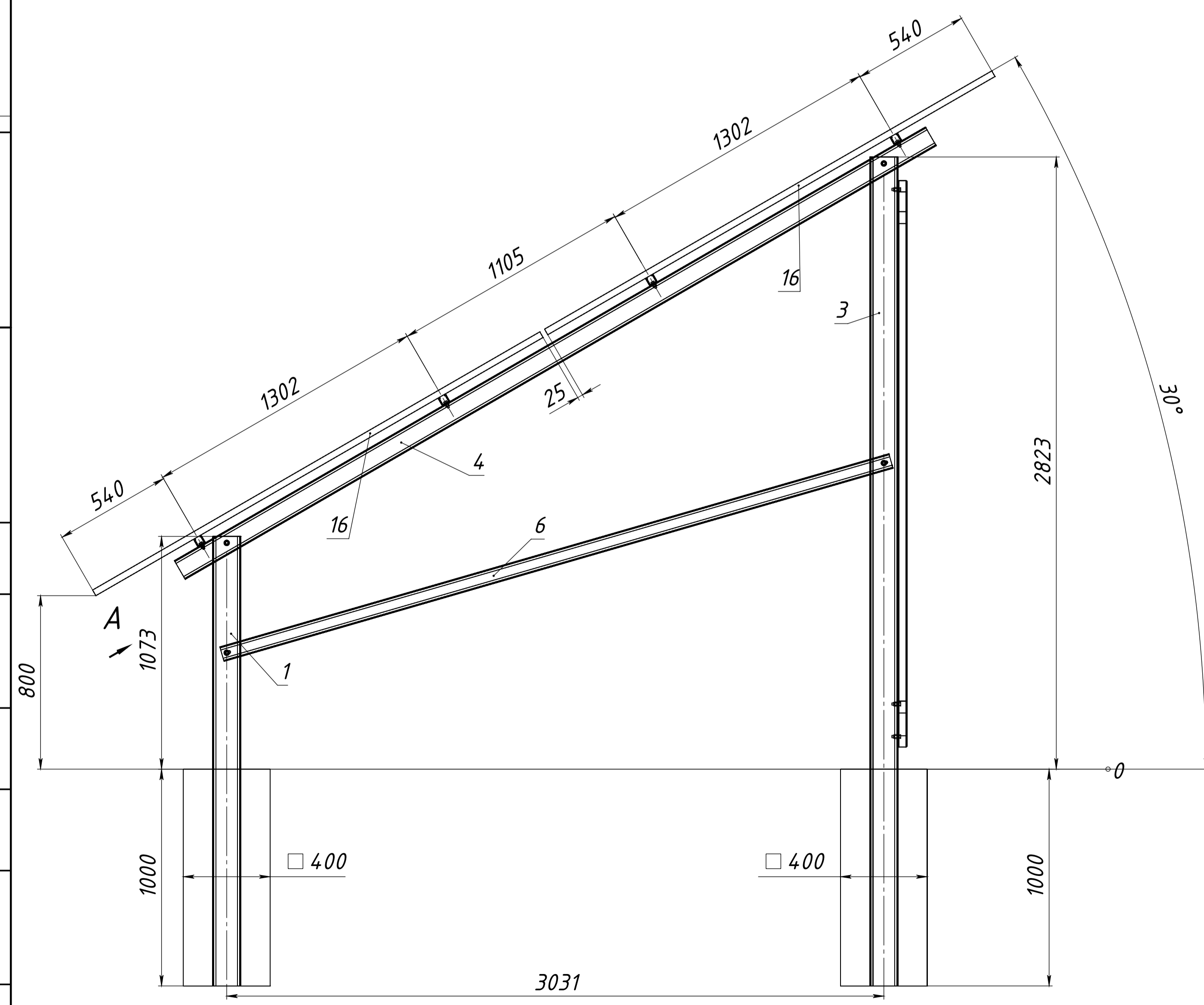
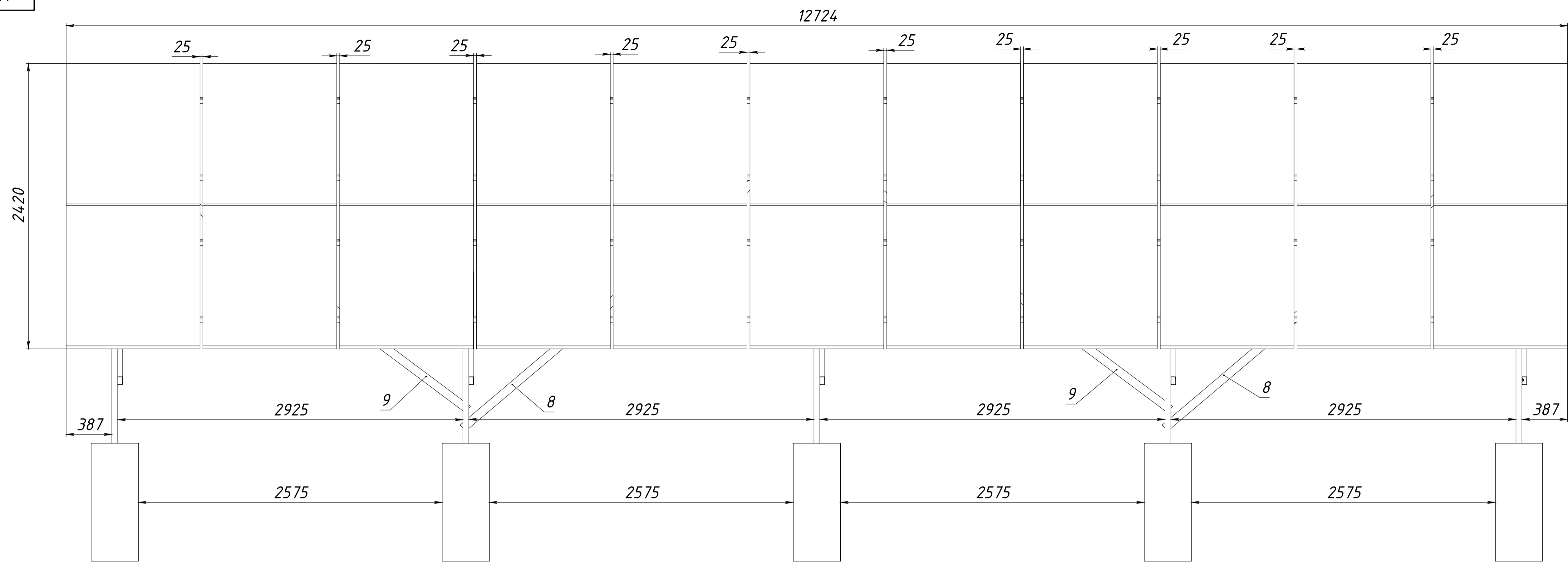


Формат	Зона	Поз.	Позначення	Найменування	Кіл.	Примітка		
Перв. примін.				<u>Деталі</u>				
		1	МП-СЕС.2-ОСН-001-А	С-подібна основа 1	5	арк. 4		
		2	МП-СЕС.2-ОСН-002-А	С-подібна основа 2	-	-		
		3	МП-СЕС.2-ОСН-003-А	С-подібна основа 3	5	арк. 5		
	Справ. №		4	МП-СЕС.2-БАЛ-001-А	С-подібна балка даху	5	арк. 6	
			5	МП-СЕС.2-КРП-002-Б	Скріплюючий елемент для монтажного оцинкованого профілю	4	арк. 7	
			6	МП-СЕС.2-РОЗ-001-А	Розкіс бічний 1	5	арк. 8	
			7	МП-СЕС.2-РОЗ-002-А	Розкіс бічний 2	-	-	
			8	МП-СЕС.2-РОЗ-003-А	Розкіс центральний 1	2	арк. 9	
			9	МП-СЕС.2-РОЗ-004-А	Розкіс центральний 2	2	арк. 10	
				<u>Стандартні вироби</u>				
		10		Гайка M10 DIN985	36			
Підп. і дата			11		Болт M10x25 DIN6921	36		
		12		Шайба 10 DIN125	36			
		13		Гайка M12 DIN985	33			
	Інв. № дубл.		14		Болт M12x30 DIN6921	33		
			15		Шайба 12 DIN125	33		
			<u>Інші вироби</u>					
Взам. інв. №		16		Сонячна панель 2382x1134x30	22			
		17		Профіль монтажний оцинкований 41x41	8	6000 мм		
Підп. і дата	Специфікація							
Інв. № под.	Зм.	Арк.	№ докум.	Підп.	Дата			
	Розроб.		Оверченко К.			Опорна конструкція СЕС -11х2		
	Перев.		Чуд В.					
	Т. контр.					Літера	Маса	Масштаб
	Н. контр.					Аркуш 1	Аркушів 10	
Затв.		Буца Л.						



МП.СЕС.06.0003В					Лит.	Маса	Масштаб
Зм.	Арх.	№ докум.	Підп.	Дата	Опорна конструкція СЕС -11х2		
Розроб.	Овчаренко К.				Аркуш 1	Аркушів 2	
Перев.	Чуд В.				1:20		
Т. контр.							
Н. контр.							
Затв.	Була Л.						

Перв. примч.
Стор. №
Підп. і дата
Взам. інв. №
Інв. № дубл.
Підп. і дата
Інв. № підл.

МП-СЕС.2-ОСН-001-А

2073,4

65

130

50

15

2043,4

121,6

1536,7

Ø 13

2 отв.

243,2

2073,4

МП-СЕС.2-ОСН-001-А

С-подібна основа 1

Літера Маса Масштаб

1:2

Аркуш 4 Аркушів 10

Лист ОЦ БТ-ПН-2.5 ГОСТ 19903-74
СтЗкп2 ГОСТ 14637-89

Копіював

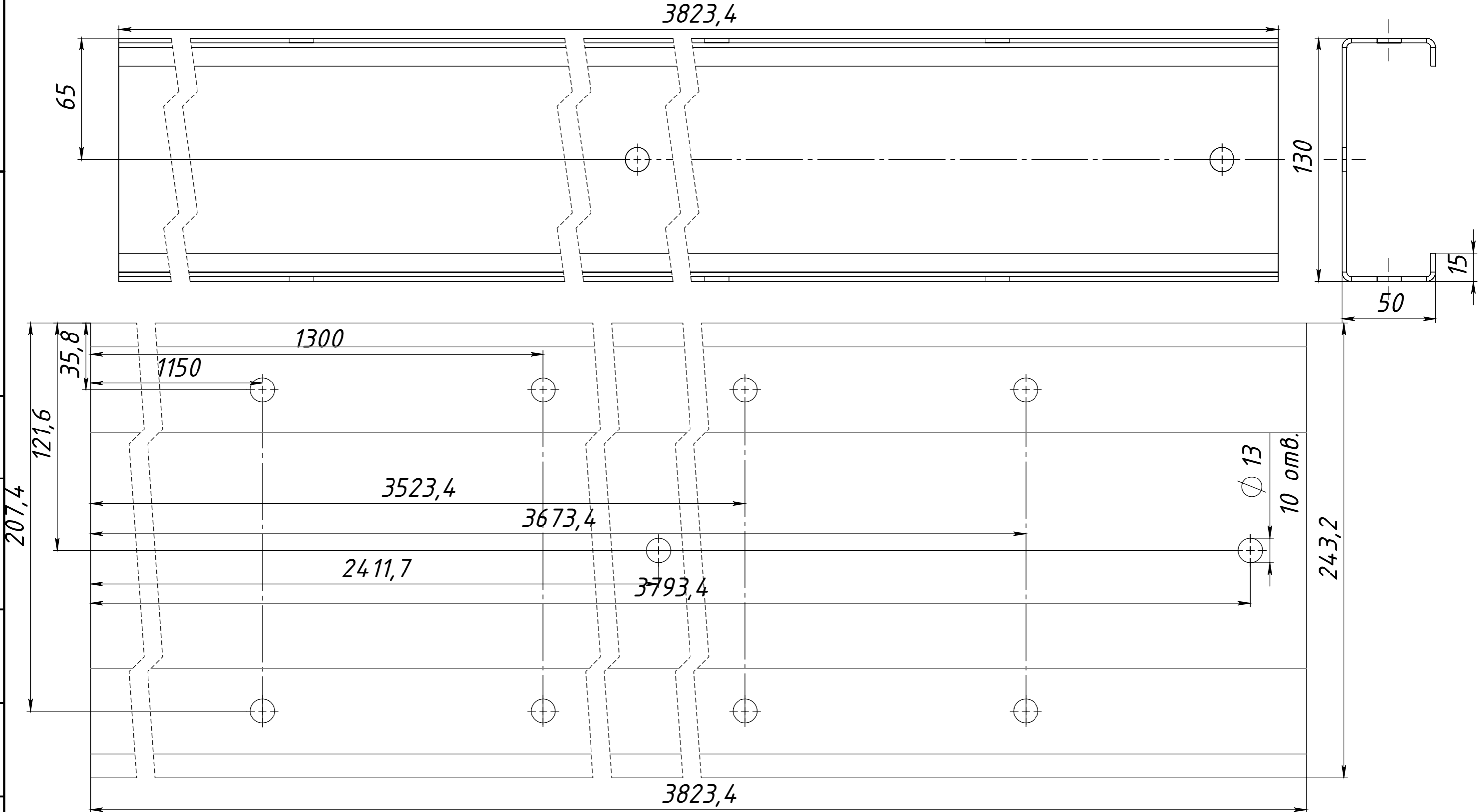
Формат А3

Перв. примін.	Справ. №	Підп. і дата	Інв. № дубл.	Взам. інв. №	Підп. і дата	Інв. № под.

Зм.	Арк.	№ докум.	Підп.	Дата
Розроб.		Оверченко К.		
Перев.		Чуд В.		
Т. контр.				
Н. контр.				
Затв.		Була Л.		

Перв. примін.	Справ. №	Підп. і дата	Інв. № дубл.	Взам. інв. №	Підп. і дата	Інв. № под.
---------------	----------	--------------	--------------	--------------	--------------	-------------

МП-СЕС.2-ОСН-003-А



					МП-СЕС.2-ОСН-003-А			
Зм.	Арк.	№ докум.	Підп.	Дата	С-подібна основа 3	Літера	Маса	Масштаб
Розроб.	Оверченко К.							1:2
Перев.	Чуд В.							
Т. контр.						Аркуш 5	Аркушів 10	
Н. контр.					Лист ОЦ БТ-ПН-2.5 ГОСТ 19903-74 СтЗкп2 ГОСТ 14637-89			
Затв.	Була Л.							

МП-СЕС.2-БАЛ-001-А

Перв. примін.

Справ. №

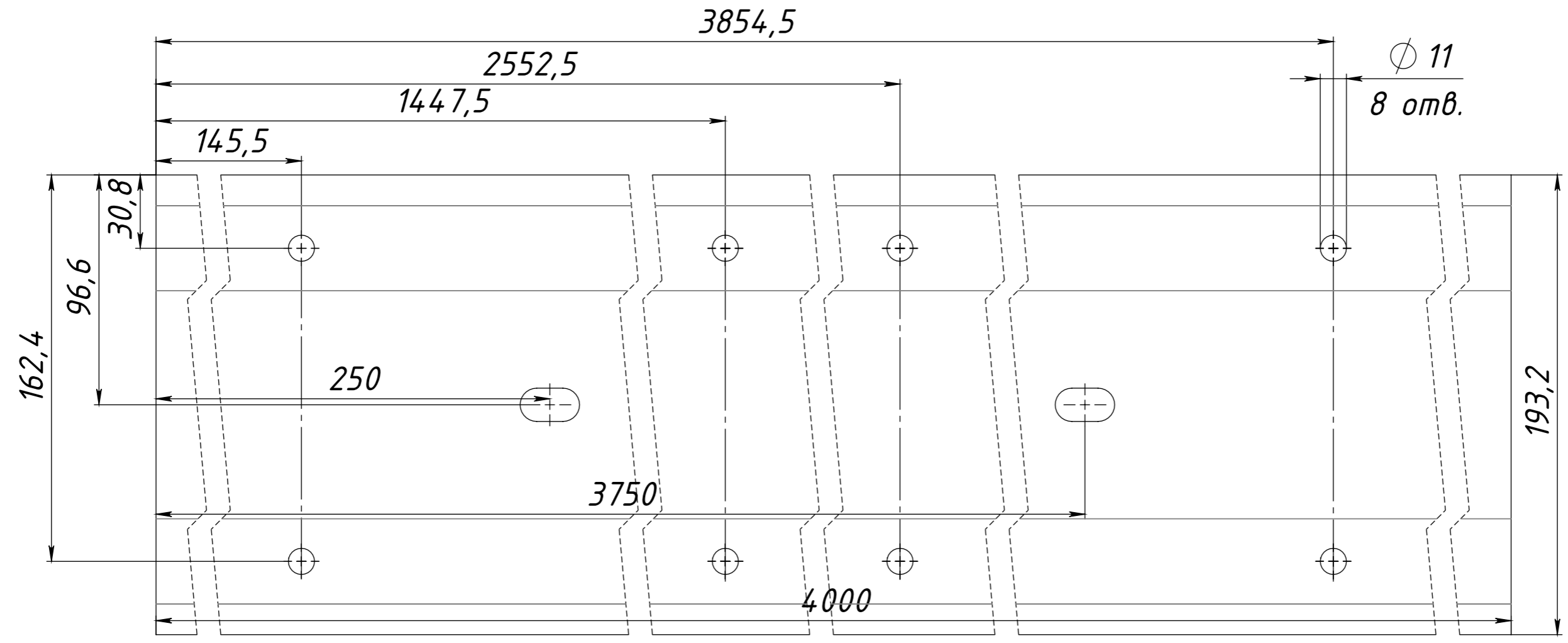
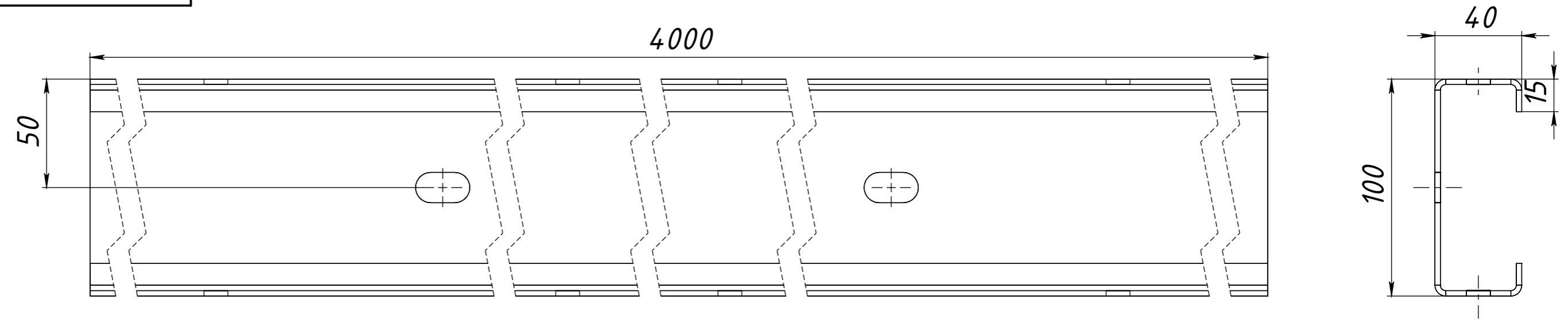
Підп. і дата

Інв. № дубл.

Взам. інв. №

Підп. і дата

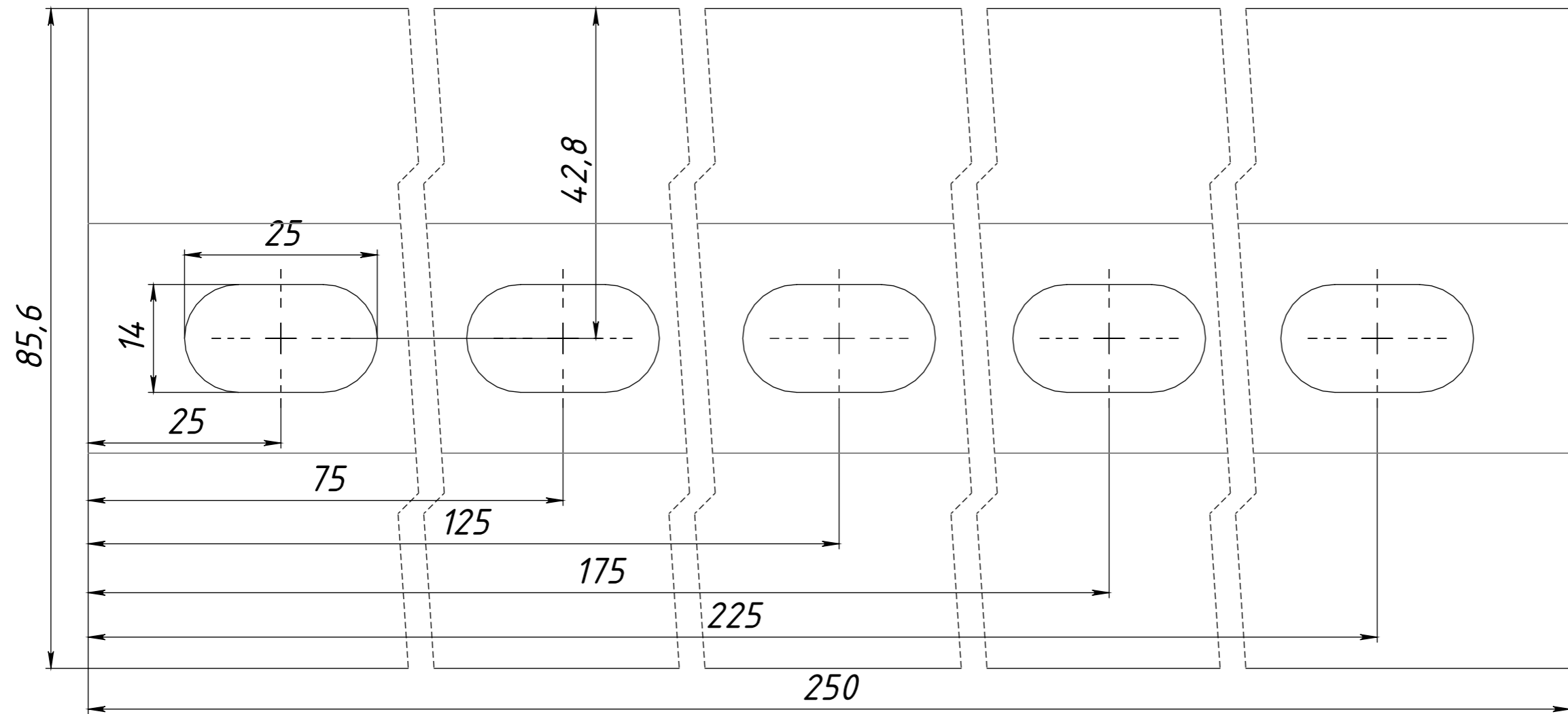
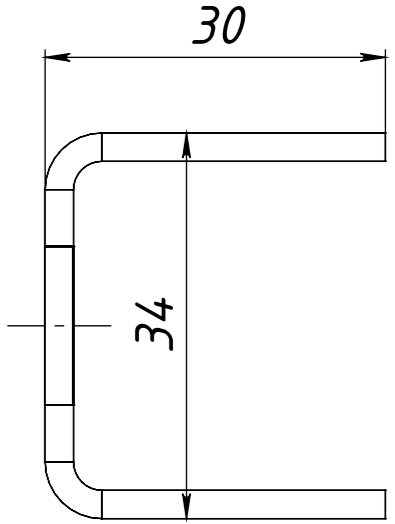
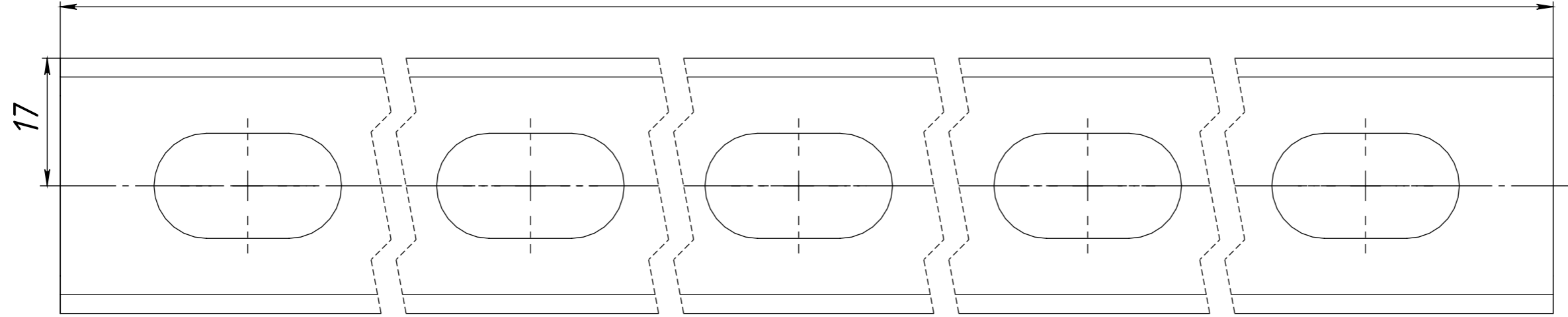
Інв. № под.



					МП-СЕС.2-БАЛ-001-А			
Зм.	Арк.	№ докум.	Підп.	Дата	<i>С-подібна балка даху</i>	Літера	Маса	Масштаб
Розроб.	Оверченко К.							1:2
Перев.	Чуд В.							
Т. контр.						Аркуш 6	Аркушів 10	
Н. контр.					Лист ОЦ	БТ-ПН-2.5 ГОСТ 19903-74		
Затв.	Буца Л.					СтЗкп2 ГОСТ 14637-89		

МП-СЕС.2-КРП-002-Б

250



Перв. примін.

Справ. №

Підп. і дата

Інв. № дубл.

Взам. інв. №

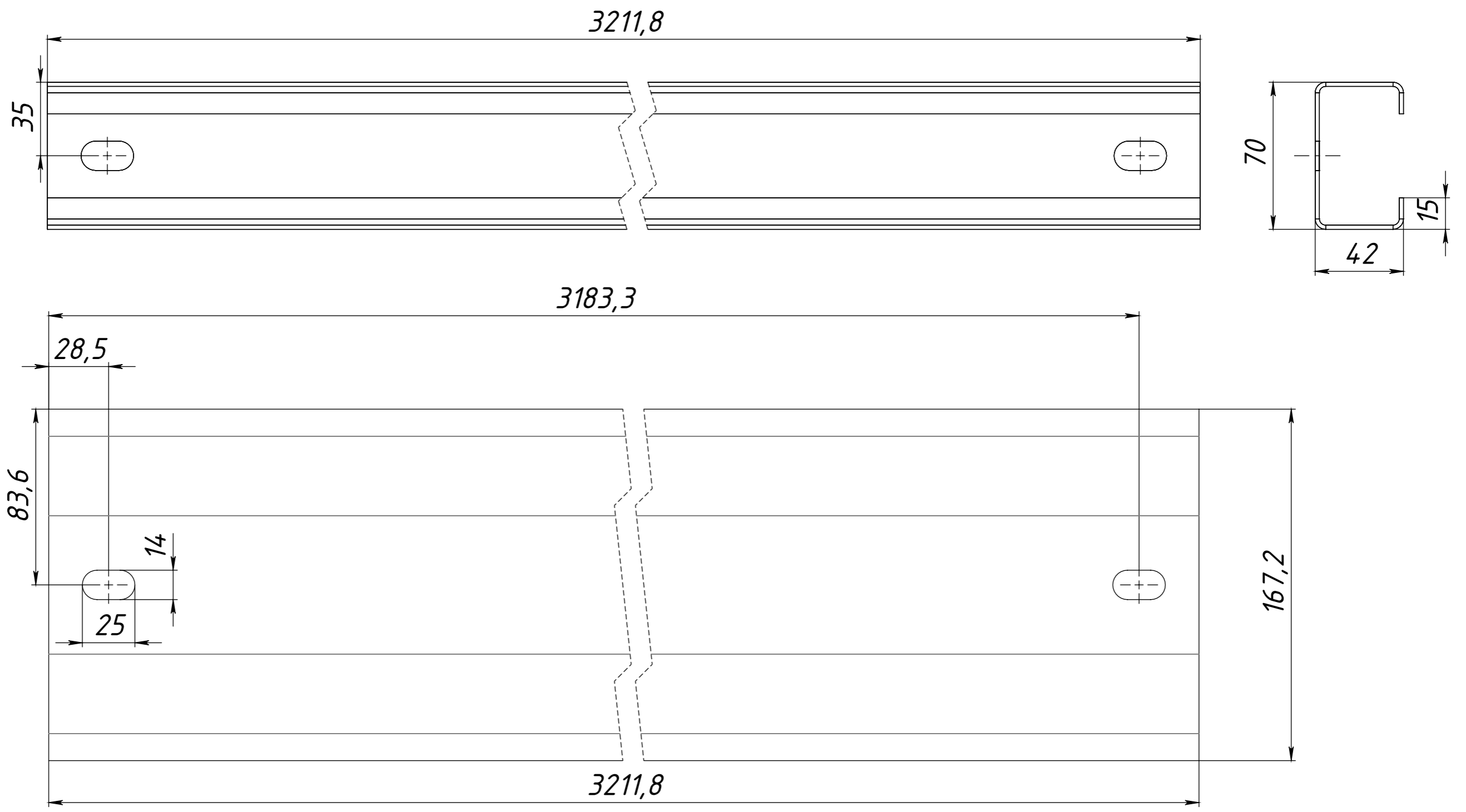
Підп. і дата

Інв. № под.

Зм.	Арк.	№ докум.	Підп.	Дата
Розроб.		Оверченко К.		
Перев.		Чуд В.		
Т. контр.				
Н. контр.				
Затв.		Була Л.		

МП-СЕС.2-КРП-002-Б				
Скріплюючий елемент для монтажного оцинкованого профілю		Літера	Маса	Масштаб
				1.5:1
		Аркуш 7	Аркушів 10	
Лист оц		БТ-ПН-1.5 ГОСТ 19903-74 СтЗкп2 ГОСТ 14637-89		

МП-СЕС.2-Р03-001-А



Перв. примін.	Справ. №	Підп. і дата	Інв. № дубл.	Взам. інв. №	Підп. і дата	Інв. № под.
---------------	----------	--------------	--------------	--------------	--------------	-------------

					МП-СЕС.2-Р03-001-А			
Зм.	Арк.	№ докум.	Підп.	Дата	Розкіс бічний 1	Літера	Маса	Масштаб
Розроб.	Оверченко К.							1:2
Перев.	Чуд В.							
Т. контр.						Аркуш 8	Аркушів 10	
Н. контр.					Лист ОЦ БТ-ПН-2 ГОСТ 19903-74 СтЗкп2 ГОСТ 14637-89			
Затв.	Буца Л.							

МП-СЕС.2-Р03-003-А

Перв. примін.

Справ. №

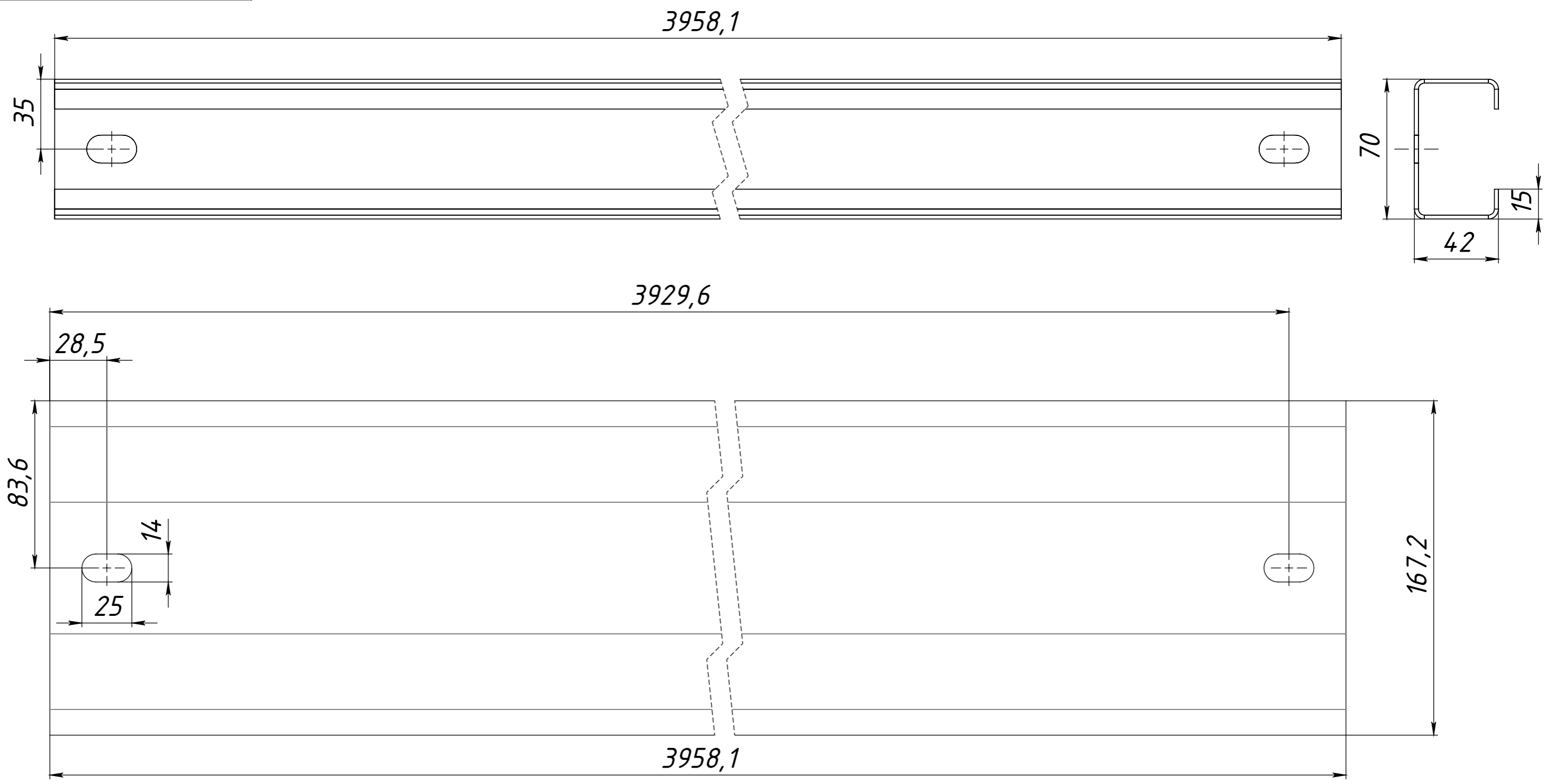
Підп. і дата

Інв. № дубл.

Взам. інв. №

Підп. і дата

Інв. № под.



					МП-СЕС.2-Р03-003-А				
Зм.	Арк.	№ докум.	Підп.	Дата	Розкіс центальний 1	Літера	Маса	Масштаб	
Розроб.	Оверченко К.								1:2
Перев.	Чуд В.								
Т. контр.						Аркуш 9	Аркушів 10		
Н. контр.						Лист ОЦ БТ-ПН-2 ГОСТ 19903-74 СтЗкп2 ГОСТ 14637-89			
Затв.	Буча Л.								

МП-СЕС.2-Р03-004-А

Перв. примін.

Справ. №

Підп. і дата

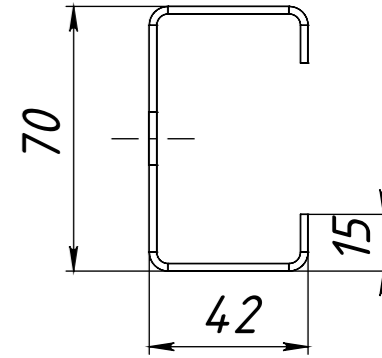
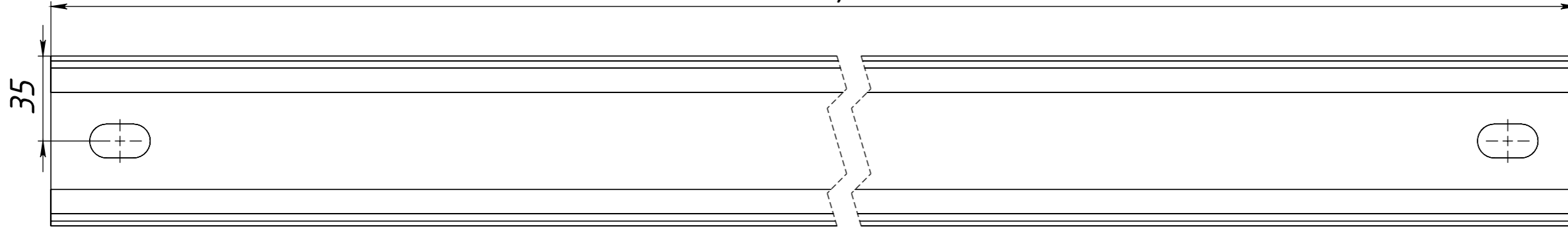
Інв. № дубл.

Взам. інв. №

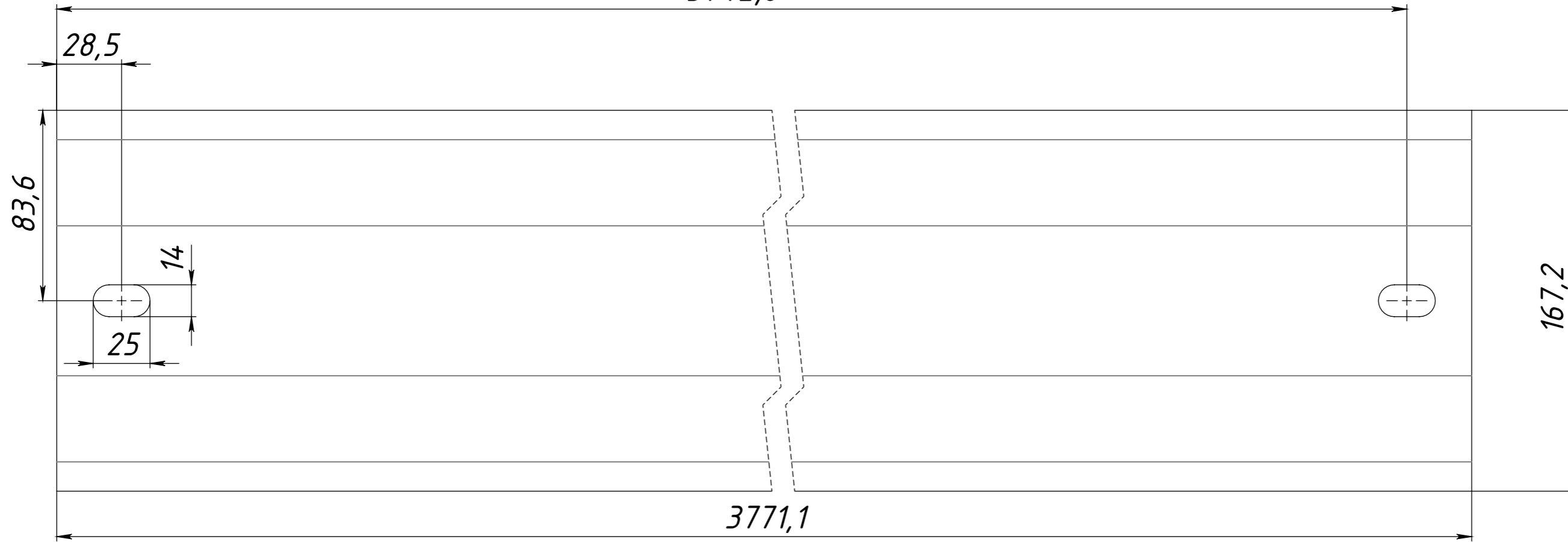
Підп. і дата

Інв. № под.

3771,1



3742,6



3771,1

МП-СЕС.2-Р03-004-А

Зм.	Арк.	№ докум.	Підп.	Дата	МП-СЕС.2-Р03-004-А		
Розроб.	Оверченко К.				Літера	Маса	Масштаб
Перев.	Чуд В.						1:2
Т. контр.					Аркуш 10	Аркушів 10	
Н. контр.					Лист ОЦ БТ-ПН-2 ГОСТ 19903-74		
Затв.	Буца Л.				СтЗкп2 ГОСТ 14637-89		